

# Technologie, která funguje. Komfort, který vydrží.



# Používejte obnovitelnou energii ekonomicky



aroTHERM split

## Technologie vytápění budoucnosti

Vývoj této technologie neustále zlepšujeme a posouváme kupředu. Velmi dobře nám k tomu slouží naše středisko pro výzkum a vývoj v německém Remscheidu. Naše tepelná čerpadla zde také podle přísných kritérií testujeme ve vlastních testovacích centrech, dokonce i v extrémních podmínkách v našich klimatických komorách.

## Vytvořeno pro spokojenost zákazníků

Teplo z prostředí zdarma pro vytápění, chlazení a přípravu teplé vody - tepelná čerpadla aroTHERM split jsou instalována venku, a mají obzvláště účinný a tichý chod. Výsledkem je, že si naši zákazníci užijí dvou výhod: více volného prostoru v instalační místnosti a úsporu nákladů díky nižší spotřebě energie.

## Vysoká účinnost: systém

Jako systém nabízejí aroTHERM split a uniTOWER přesvědčivou úsporu energie: vytápění A++ / teplá voda A.

### Ideální pro novostavby i starší domy

Tepelná čerpadla aroTHERM jsou perfektní pro použití v nových budovách, protože pracují zvláště účinně s nízkými průtokovými teplotami v kombinaci podlahovým topením. Ale tepelná čerpadla jsou také alternativou u stávajících budov.



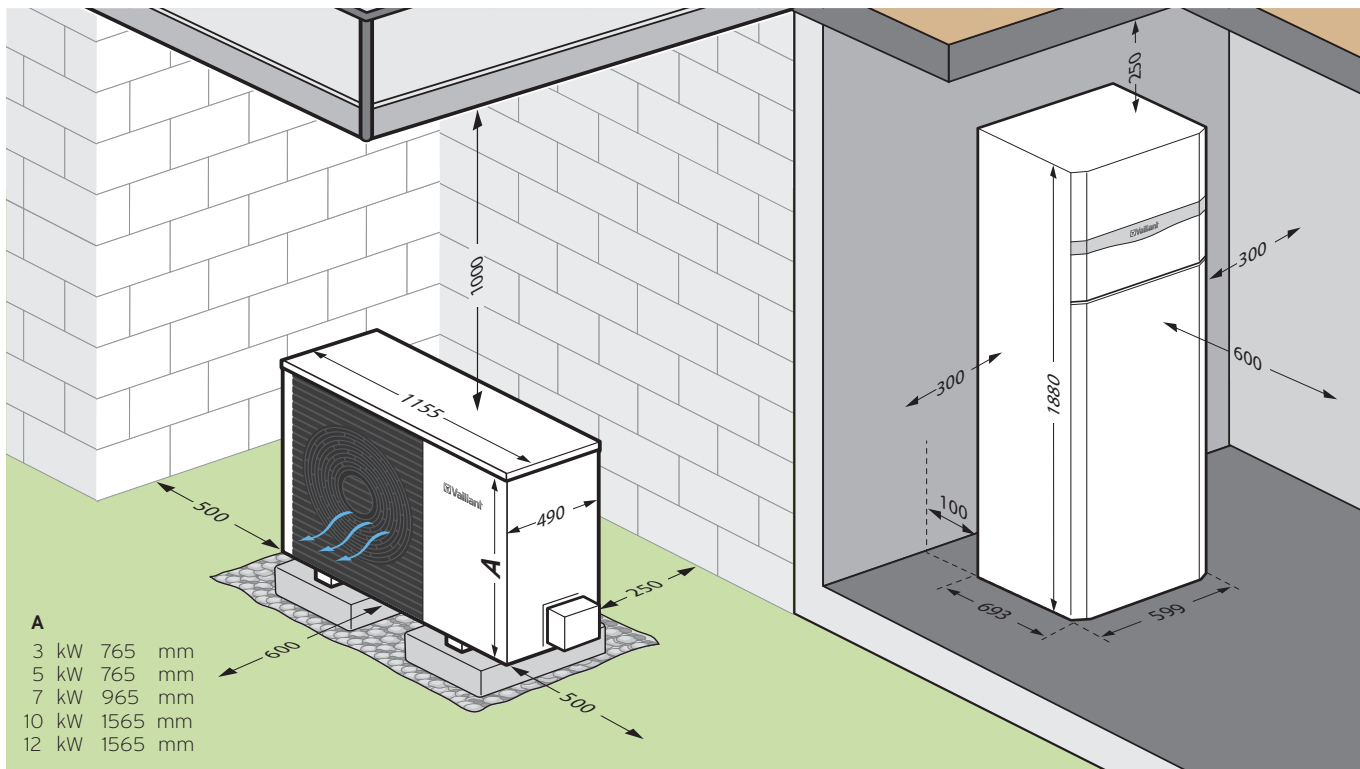
Tepelné čerpadlo aroTHERM split a hydraulická jednotka uniTOWER

### Umí ohřívat, umí chladit, pomohou vám šetřit

Aktivní chlazení je již integrováno do všech modelů aroTHERM split.



Hydraulická jednotka, regulátor multiMATIC 700, tepelné čerpadlo aroTHERM split, zásobník na teplou vodu uniSTOR



Systém aroTHERM split je složen ze dvou součástí - z venku umístěného tepelného čerpadla a vnitřní jednotky.

### Kompaktní provedení

Využijte pokročilou technologii k úspoře drahých čtverečních metrů v instalační místnosti: hydraulická jednotka uniTOWER snadno pokryje potřeby teplé vody čtyřčlenné rodiny.

### Pokud potřebujete více teplé vody

Pro větší potřebu teplé vody můžete jednoduše čerpadlo aroTHERM split zkombinovat s nástěnnou hydraulickou stanicí a zásobníkem teplé vody. V tomto případě by byl vhodný zásobník VIH RW s kapacitou 300 až 500 litrů. Pro solární ohřev vody použijte auroSTOR VIH SW s kapacitou 400 nebo 500 litrů. Pro podporu solárního vytápění a ohřev vody doporučujeme multifunkční zásobník allSTOR exclusive.

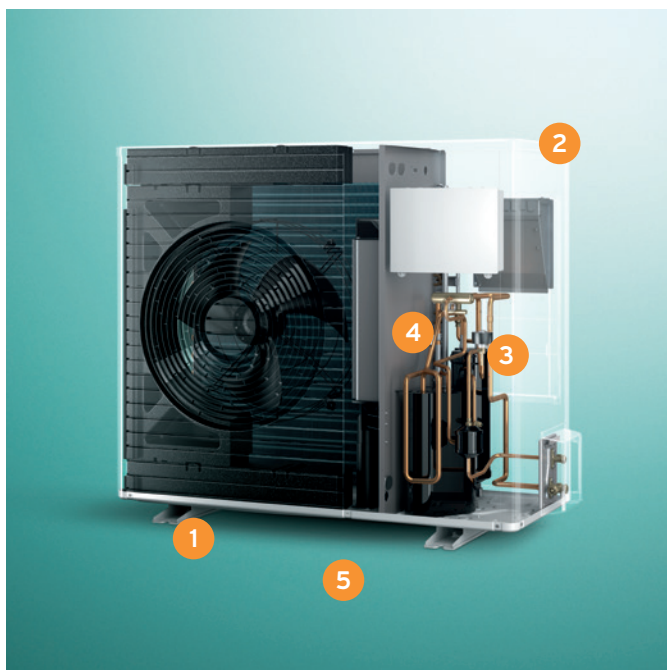
### Využijte dotací

Naši zákazníci mohou na tepelná čerpadla Vaillant požádat o atraktivní dotace.

#### Výhody tepelného čerpadla aroTHERM split

- Flexibilní řešení pro novostavby i starší domy
- Vysoce kvalitní zpracování s ohledem na dlouhou životnost
- Kompaktní jednotka uniTOWER pro více volného prostoru v instalační místnosti
- multiMATIC 700 - chytrý regulátor pro celý systém

# Snadná a rychlá instalace



## Předem připraveno k instalaci: aroTHERM split

Nové tepelné čerpadlo aroTHERM split bylo optimalizováno pro rychlou a flexibilní instalaci. Chladivem je naplněno již z výroby. Tepelné čerpadlo můžete nainstalovat až 15 metrů od domu bez potřeby přidání dalšího chladiva. Pokud nemáte dostatek prostoru, je možná vzdálenost až 25 metrů.

- 1 Inovativní přepravní systém pro rychlou montáž
- 2 Kryt je možné pro rychlý přístup zcela sundat
- 3 Chladicí okruh lze naplnit z vnitřní jednotky
- 4 Odhlučňový kompresor pro tichý chod
- 5 Rozsáhlé příslušenství

## Dokonale vybaveno: uniTOWER

Hydraulické jednotky uniTOWER lze bez problémů přepravovat ve dvou lidech, a všechny přípojky jsou snadno dostupné. Díky SplitMountingConcept je lze také přesunout po úzkém schodišti. uniTOWER je praktický díky zásobníku teplé vody, velmi kvalitnímu zpracování a širokému vybavení:

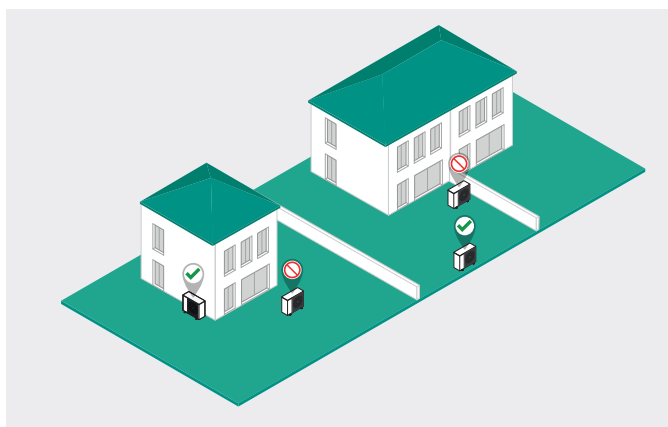
- 1 15l expanzní nádoba
- 2 Bivalentní (záložní) elektro zdroj
- 3 Kondenzátor
- 4 3cestný přepínací ventil
- 5 190litrový zásobník



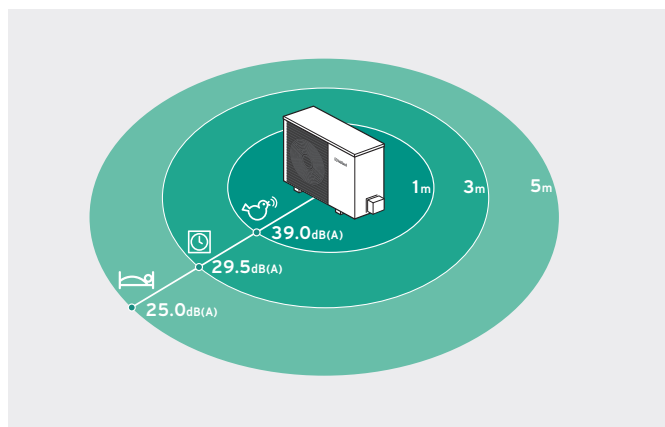
# Dobře navrženo - až do posledního detailu

## Nízká hlučnost

Nové tepelné čerpadlo aroTHERM split je extrémně tiché: ve vzdálenosti pouhých tří metrů je hladina akustického tlaku méně než 30 dB(A). Z tohoto důvodu lze aroTHERM split bez problémů instalovat dokonce i v komunitách hustých řadových domů. Instalační místo musí být vybráno tak, aby bránilo odrazům či zesilování hladiny hluku.



Výběr místa instalace je zásadní s ohledem na vytváření hluku



Hladina akustického tlaku aroTHERM split v různých vzdálenostech

## Chytrá kombinace: pro systémy s budoucností

Umíme vám dodat vše, co potřebujete pro řešení tepelného čerpadla, které je připraveno na budoucnost: od fotovoltaiky po solární ohřev vody, podporu vytápění až po řízenou ventilaci obytného prostoru. Samozřejmě jej lze zapojit do systému KNX. Tímto způsobem můžeme každému zaručit individuálně přizpůsobené pohodlí při vytápění.

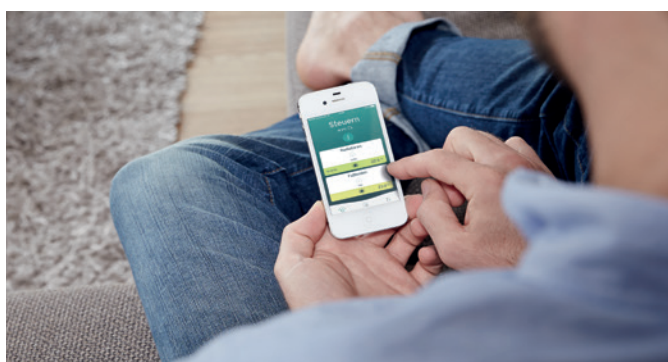
## Brzy uvidíte: neuslyšíte nic

Systém aroTHERM split je nejen velmi účinný, ale díky funkci SoundSafeSystem je také neuvěřitelně tichý.



- 1 Tepelné čerpadlo aroTHERM split
- 2 Hydraulická jednotka uniTOWER

- 3 Podlahové topení
- 4 Ovladač systému multiMATIC



Aplikace multiMATIC je dostupná zdarma pro systémy iOS a Android

### Praktické řízení aplikací

K vašemu systému vytápění se můžete dostat kdekoli na světě, pomocí volitelné aplikace multiMATIC (s modulem VR 920). Ťuknutím prstu na váš chytrý telefon nebo tablet můžete nastavit teplotu, nastavit časovací programy, dostat se ke speciálním funkcím nebo jednoduše zkontrolovat, zda je doma vše v pořádku. Díky přehlednému menu je použití aplikace hračka.

# Doplňky systému pro ještě větší účinnost

aroTHERM split je účinnou, ekologickou možností vytápění, chlazení a přípravy teplé vody. S naším sortimentem doplňků můžete systém učinit ještě účinnějším, ekologičtějším a praktičtějším. Dokážeme vám nabídnout k sobě se hodící řešení přesně podle vašich požadavků:

- S naším systémem recoVAIR pro řízenou ventilaci domácnosti si můžete pořád užívat čerstvého vzduchu bez pylů - bez ztráty tepla. Toto řešení také nabízí komplexní koncept ventilace: něco, co je zásadní v dobře izolovaných budovách.



Řízená ventilace domácnosti recoVAIR

- Náš solární systém auroTHERM Vám zajistí teplou vodu zdarma. Také máme široký sortiment zásobníků pro extrémně udržitelný způsob ohřevu vody.



Solární zásobník auroSTOR, solární panel auroTHERM



„Bud'te inovativní, naslouchejte zákazníkům,“ vyzval zakladatel naší společnosti Johann Vaillant v roce 1874. To zůstává i dnes naším základem.

Dnes to znamená optimální využívání obnovitelné energie, poskytování chytrého způsobu ovládání vytápění prostřednictvím aplikací a nabízení zákazníkům všeho toho, co potřebují pro zpříjemnění svých domovů - vše je podpořeno příslibem kvality tradiční německé značky.

Naše tepelná čerpadla jsou tím nejlepším příkladem. Používají nevyčerpatelné sluneční teplo, které je uloženo ve vzduchu, zemi a spodní vodě, jako volný zdroj energie bez obsahu uhlíku, a převádí je do většího domácího pohodlí, vytápění v zimě, chlazení v létě, a do celoročního zajišťování teplé vody.



# Naše dlouholeté zkušenosti jsou vaší jistotou

Společnost Vaillant patří více než 140 let mezi přední výrobce technologií v oblasti inovativních řešení vytápění - a více než 40 let v oblasti tepelných čerpadel. Naše soukromá řešení - mnoho z nich je patentováno - tuto technologii učinila spolehlivou, účinnou a vhodnou pro každodenní život. To potvrzuje každodenní používání více než 200 000 tepelných čerpadel nainstalovaných po celém světě.

- Produkty vyvinuté v Německu a vyrobené výhradně v EU
- 100% testování každého tepelného čerpadla na výrobní lince
- V našich vlastních testovacích střediscích byly simulovány ty nejtvrděší klimatické podmínky, v komorách s teplotami nižšími než -25 °C
- Tepelná čerpadla od společnosti Vaillant patří k nejnižším na trhu



Každá jednotka je před opuštěním výrobního závodu otestována.



Výroba tepelných čerpadel v našem výrobním závodě.















Testování jednotky v extrémních klimatických podmínkách v chladicí komoře.



Řízení kvality podle EN ISO 9001 a EN ISO 14001.

# Technické údaje

		Tepelné čerpadlo aroTHERM VWL AS				
		VWL 35/5 AS 230V	VWL 55/5 AS 230V	VWL 75/5 AS 230V	VWL 105/5 AS 400V	VWL 125/5 AS 400V
		Hydraulická jednotka uniTOWER VWL IS				
		VWL 58/5 IS		VWL 78/5 IS		VWL 128/5 IS
		Hydraulická jednotka MEH split				
		VWL 57/5 IS		VWL 77/5 IS		VWL 127/5 IS
Třída energetické účinnosti pro vytápění při 35 °C / 55 °C						
Třída energetické účinnosti pro TV pro uniTOWER						
Sezónní koeficient výkonu (SCOP), průměrné klima, W35		4.88	4.62	4.56	4.69	4.55
Chladicí okruh						
Min. - max. vzdálenost mezi venkovní a vnitřní jednotkou (předem naplněna do 15 m)	m	3–25				
Max. výškový rozdíl mezi venkovní a vnitřní jednotkou	m	10				
Chladivo		R410a				
Množství chladiva	kg	1.50	2.39	3.60		
CO <sub>2</sub> ekvivalent	t	3.13	4.99	7.52		
Technické údaje						
Max. topný výkon při A2/W35	kW	4	6,4	8	13,9	15,9
Topný výkon/Elektrický příkon/COP/ pro A-7/W35	kW	3.56 / 1.15 / 3.11	4.88 / 1.83 / 2.67	6.68 / 2.53 / 2.64	10.15 / 3.65 / 2.78	11.80 / 4.81 / 2.45
Topný výkon/Elektrický příkon/COP/ pro A2/W35	kW	2.50 / 0.66 / 3.75	3.40 / 0.92 / 3.67	4.50 / 1.23 / 3.68	8.20 / 2.12 / 3.87	8.23 / 2.26 / 3.64
Topný výkon/Elektrický příkon/COP/ pro A7/W35	kW	3.13 / 0.64 / 4.89	4.42 / 0.95 / 4.68	5.78 / 1.26 / 4.58	9.70 / 2.12 / 4.57	10.25 / 2.26 / 4.54
Topný výkon/Elektrický příkon/COP/ pro A7/W55	kW	2.73 / 1.05 / 2.62	3.69 / 1.38 / 2.67	4.95 / 1.84 / 2.69	10.35 / 3.74 / 2.77	10.10 / 3.94 / 2.77
Chladicí výkon/Elektrický příkon/EER pro A35/W18	kW	4.83 / 1.29 / 3.76	4.83 / 1.29 / 3.76	6.30 / 1.76 / 3.58	12.78 / 3.90 / 3.28	12.78 / 3.90 / 3.28
Teplota výstupu, režim vytápění	°C	55				
Teplota výstupu, TV (se záložním zdrojem)	°C	63 (75)				
Teplota výstupu, režim chlazení (min. - max.)	°C	7–25				

EN 14511:2018

Technické údaje		Tepelné čerpadlo aroTHERM VWL AS				
		VWL 35/5 AS 230V	VWL 55/5 AS 230V	VWL 75/5 AS 230V	VWL 105/5 AS 400V	VWL 125/5 AS 400V
Rozměry, bez obalu (výška/šířka/hloubka)	mm	765 / 1100 / 450		965 / 1100 / 450	1565 / 1100 / 450	
Hmotnost, bez obalu	kg	82	82	113	191	
Napájení kompresoru		230V / 50Hz	230V / 50Hz	230V / 50Hz	400V / 50Hz	400V / 50Hz
Max. jmenovitý proud, kompresor	A	11.5	11.5	15	13.5	13.5

Technické údaje		Hydraulická jednotka uniTOWER		
		VWL 58/5 IS	VWL 78/5 IS	VWL 128/5 IS
Rozměry, bez obalu (výška/šířka/hloubka)	mm	1880 / 599 / 693		
Hmotnost, bez obalu	kg	158		

Elektrické připojení			
Elektrický přívod do hydraulické jednotky		400V / 50Hz	
Max. jmenovitý proud, záložní zdroj	A	14.5	
Výkon záložního zdroje	kW	5.4	8.7

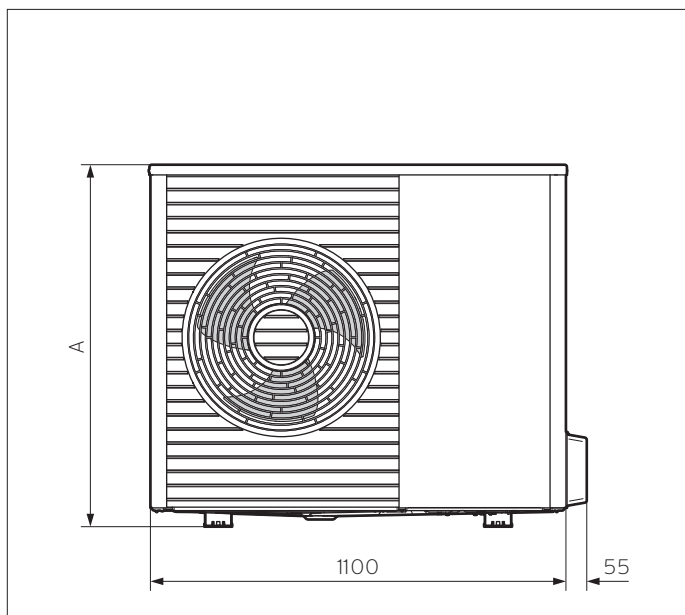
Hydraulická přípojka			
Vytápění (výstup a zpátečka)		G1"	
Okruh teplé vody		G 3/4"	
Cirkulační přípojka		G 3/4"	

Technické údaje		Hydraulická jednotka MEH split		
		VWL 57/5 IS	VWL 77/5 IS	VWL 127/5 IS
Rozměry, bez obalu (výška/šířka/hloubka)	mm	720 / 440 / 350		
Hmotnost, bez obalu	kg	23	24	26

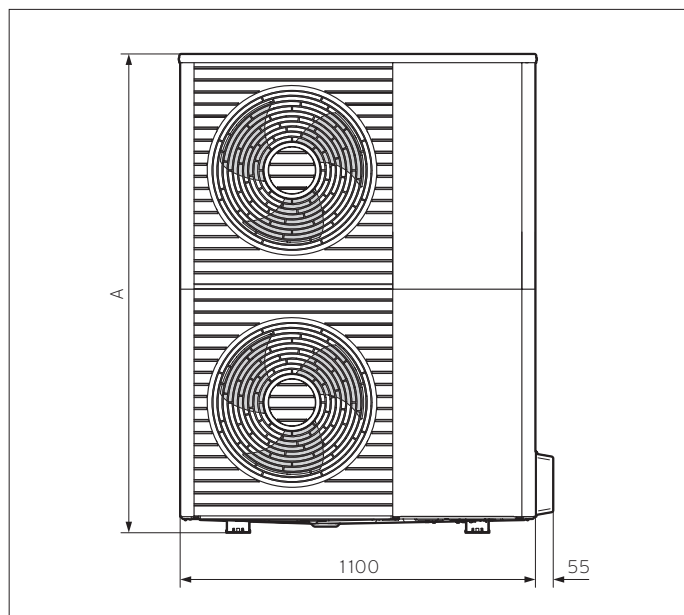
Elektrické připojení			
Elektrický přívod do hydraulické jednotky		400V / 50Hz	
Max. jmenovitý proud, záložní zdroj	A	14.5	
Výkon záložního zdroje	kW	5.4	8.7

Hydraulická přípojka			
Vytápění (výstup a zpátečka)		G1"	
Okruh teplé vody		G 3/4"	

# Technické údaje - rozměry

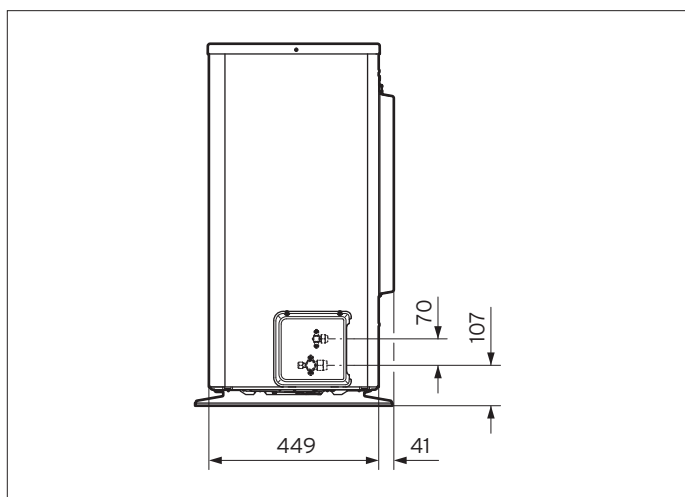


Pohled z předu

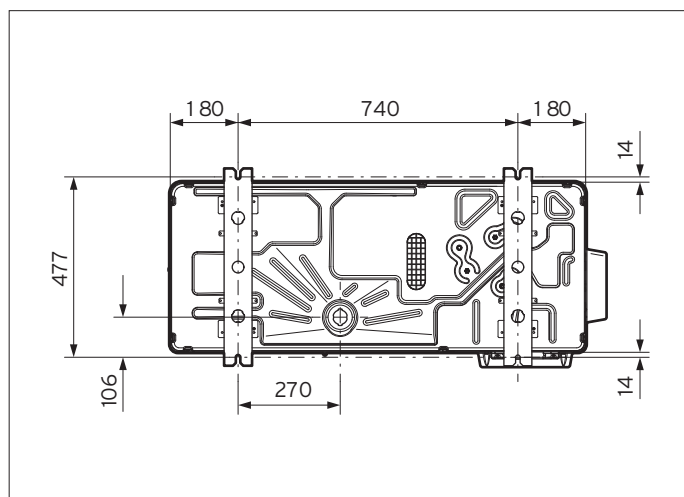


Tepelné čerpadlo	A
VWL 35/5 ...	765 mm
VWL 55/5 ...	765 mm
VWL 75/5 ...	965 mm

Tepelné čerpadlo	A
VWL 105/5 ...	1565 mm
VWL 125/5 ...	1565 mm



Pohled zprava



Pohled zespodu